

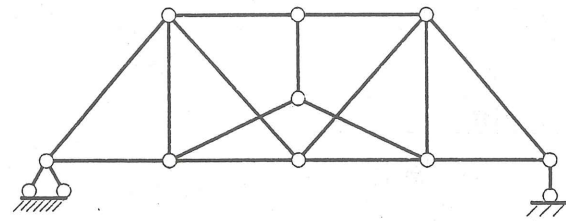
南京理工大学

2020 年硕士学位研究生入学考试试题

科目代码: 844 科目名称: 结构力学 满分: 150 分

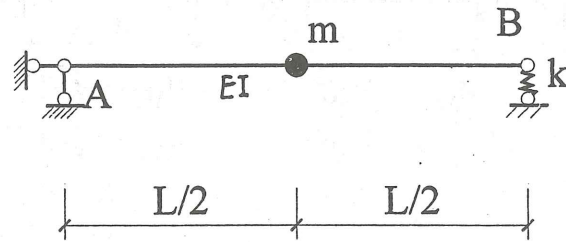
注意: ① 认真阅读答题纸上的注意事项; ② 所有答案必须写在答题纸上, 写在本试题纸或草稿纸上均无效; ③ 本试题纸须随答题纸一起装入试题袋中交回!

一、(10 分) 试对图一所示体系进行几何组成分析, 并简要给出分析过程。



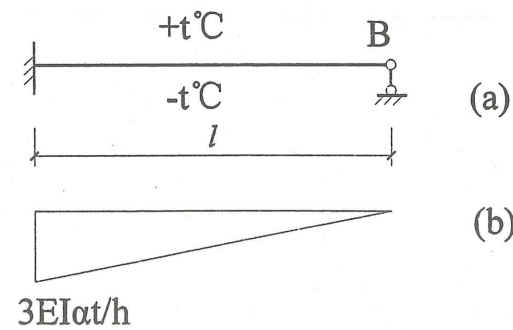
图一

二、(10 分) 图二所示体系 B 端为弹性支撑, 刚度系数为 k , EI 为常数, 跨中有集中质量 m , 不考虑杆件分布质量, 求该体系的自振频率。



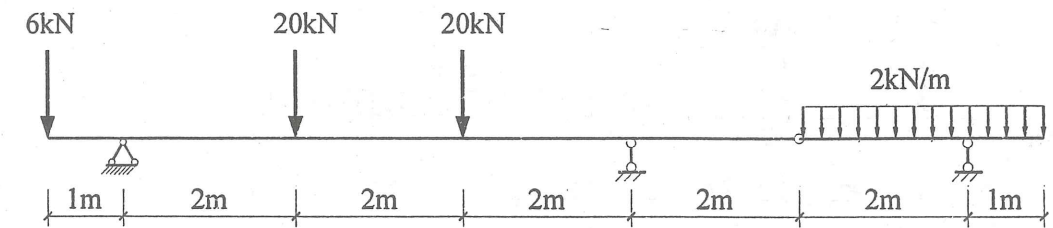
图二

三、(10 分) 图三 a 所示矩形梁, EI 为常数, 因温度变化产生的弯矩示于图三 b。线膨胀系数和梁的高度分别为 α 和 h 。试求 B 端的转角(顺时针为正)。



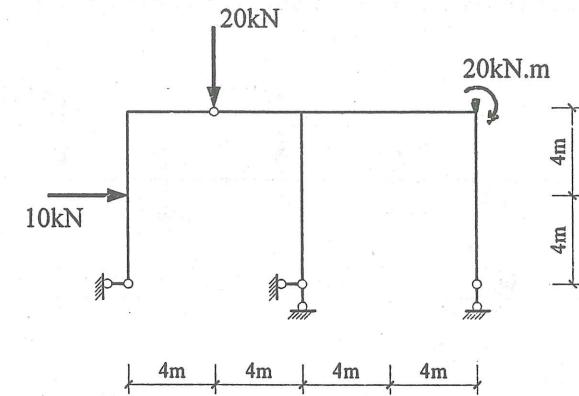
图三

四、(10 分) 试绘出图四所示结构弯矩图。



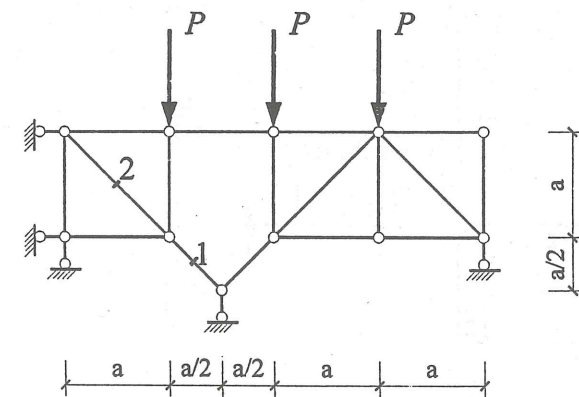
图四

五、(10 分) 试绘出图五所示结构弯矩图。



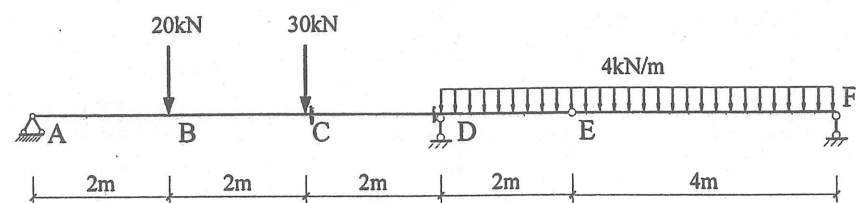
图五

六、(14 分) 试求出图六中桁架杆 1 和杆 2 轴力。



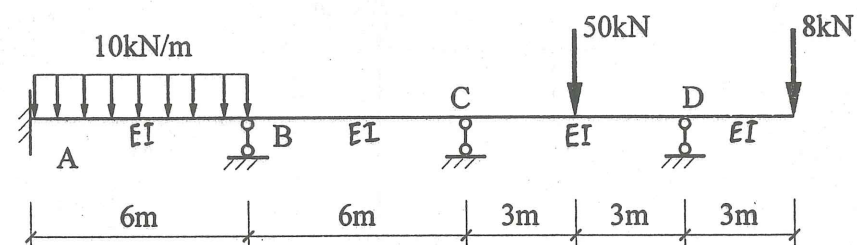
图六

七、(18分) 试绘制图七所示结构 M_C 和 $Q_{D\pm}$ 的影响线, 并利用它计算截面 C 的弯矩值 (其它方法不得分)。



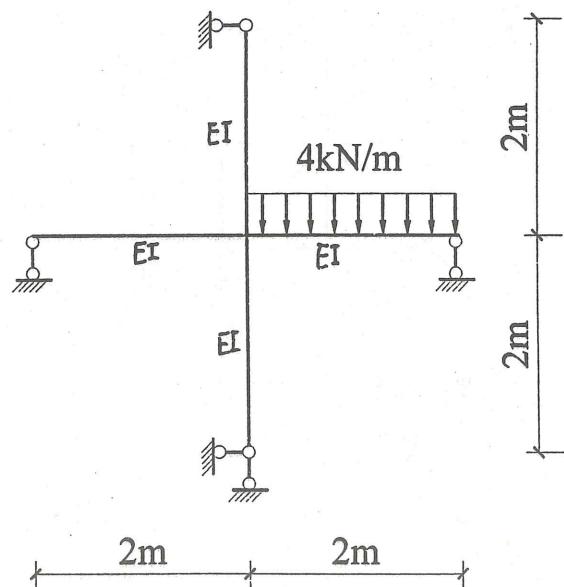
图七

八、(18分) 利用力矩分配法作图八所示结构弯矩图, EI 为常数 (计算时, 分配传递两次即可)。



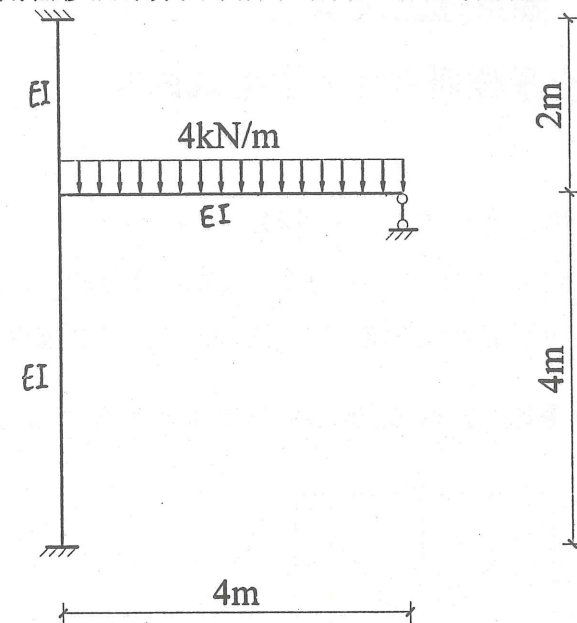
图八

九、(25分) 用力法解图九所示结构, 并绘出弯矩图。EI 为常数。



图九

十、(25分) 试用位移法计算图十所示结构, 绘制弯矩图。EI 为常数。



图十

附单跨超静定梁的固端弯矩:

